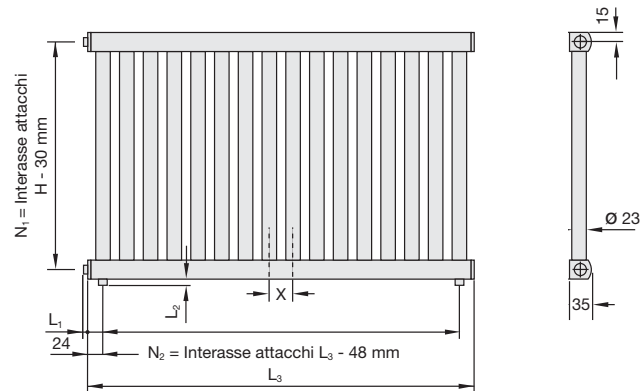




In virtù della profondità minima, dell'elevata trasparenza e delle numerose versioni create ad hoc, Zehnder Uno e Zehnder Uno H sono ideali per tutte le ambientazioni architettoniche.

Zehnder Uno (verticale)



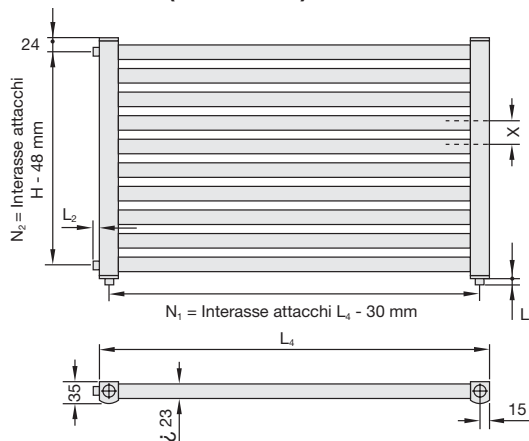
Modello Zehnder Uno (verticale)

Larghezza: min. 6 elementi max. 6.000 mm
(corrisponde a 166 elementi)
Altezza: max. 2.500 mm

Larghezza di ogni elemento
Pressione di esercizio
Temperatura di esercizio
Nr. di registrazione DIN

36 mm
max. 11,5 bar
max. 120 °C
0523 E

Zehnder Uno H (orizzontale)



Modello Zehnder Uno H (orizzontale)

Larghezza: max. 2.000 mm
Altezza: min. 9 elementi (336 mm),
max. 28 elementi (1020 mm)
Tolleranza media sulla lunghezza: ± 2 mm per metro

Versione standard

- verniciatura definitiva a polvere epossidica bianco lucido RAL 9016
- pronti per il collegamento all'impianto con 2/4 attacchi 1/4", 3/8", 1/2", 3/4" per mandata / ritorno / sfiato / scarico

Zehnder Uno (verticale)

Modello	Altezza	Interasse 120/340 N ₁ mm	Larghezza L ₃ mm	Resa termica x elemento EN 442 Δt 50 Watt
	H mm			
UNO1030	300	270	n° elementi x 36 mm + 12 mm	14
UNO1040	400	370		17
UNO1050	500	470		21
UNO1060	600	570		26
UNO1075	750	720		31
UNO1090	900	870		37
UNO1120	1200	1170		48
UNO1150	1500	1470		60
UNO1180	1800	1770		71
UNO1200	2000	1970		79
UNO1220	2200	2170		87
UNO1250	2500	2470		99

Rese termiche in base alla normativa EN442
con t_M=75°C, t_R=65°C, t_A= 20°C.

Zehnder Uno H (orizzontale)

Modello	Altezza		Interasse 120/340 N ₂ mm	Larghezza L ₄ mm	Resa termica x elemento EN 442 Δt 50 Watt
	n° elem.	H mm			
UNOUH034	9	336	288	500-2000	389
UNOUH041	11	408	360	500-2000	475
UNOUH048	13	480	432	500-2000	562
UNOUH055	15	552	504	500-2000	648
UNOUH062	17	624	576	500-2000	734
UNOUH070	19	696	648	500-2000	819
UNOUH080	22	804	756	500-2000	946
UNOUH088	24	876	828	500-2000	1030
UNOUH095	26	948	900	500-2000	1114
UNOUH102	28	1020	972	500-2000	1197

Rese termiche in base alla normativa EN442
con t_M=75°C, t_R=65°C, t_A= 20°C.
Disponibile con incrementi di 100 mm